

## Угольные кассетные модули с панельными картриджами УКМ-2П



Угольный кассетный модуль УКМ-2П с панельными картриджами предназначен для молекулярной очистки воздуха от газообразной и паровой фаз загрязняющих веществ в системах вытяжной вентиляции и рециркуляции воздуха. В отличие от УКМ-П картриджи УКМ-2П имеют увеличенную в 2 раза толщину.

Сравнение с УКМ-П:

Уменьшенные габаритные размеры установки, меньшая стоимость, снижение расходов на последующее обслуживание. Повышенное аэродинамическое сопротивление.

Варианты исполнения корпуса и картриджей:

1. корпус - сталь (порошковая окраска), картриджи - оцинкованная сталь
2. корпус и картриджи - нержавеющей сталь

**Таб.1 Технические характеристики и типоразмеры**

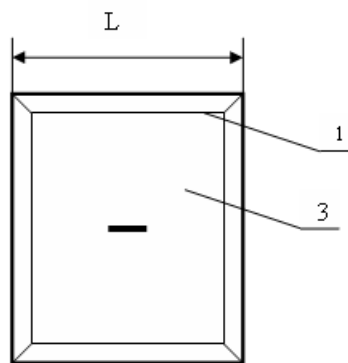
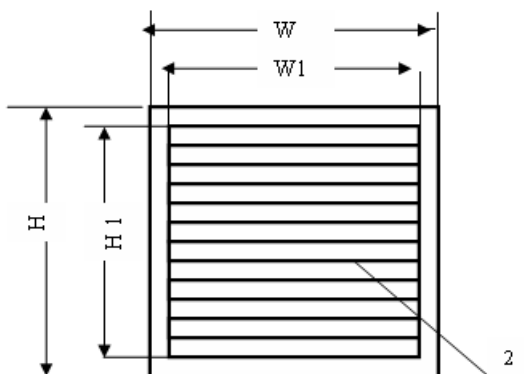
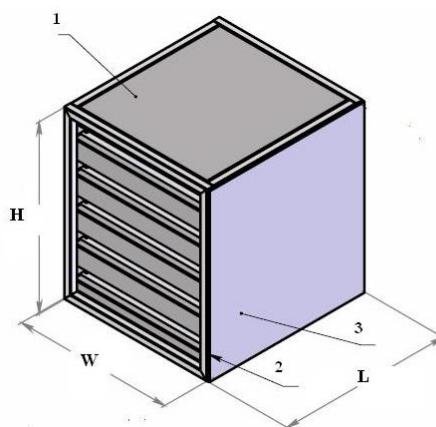
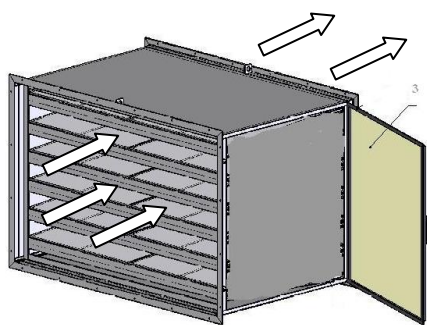
	Наименование	Номинальная производительность по воздуху, м3/ч	Количество картриджей, шт	Начальное аэродинамическое сопротивление*, Па	Габаритные размеры корпуса, мм Высота (H) x глубина(W) x длина (L)	Масса снаряженного УКМ, * не более кг
1	УКМ-2П 1100	1 100	2	250 ±20	256 x 628 x 560	33
2	УКМ-2П 2200	2 200	4	250 ±20	452 x 628 x 560	67
3	УКМ-2П 3400	3400	6	250 ±20	645 x 628 x 560	100
4	УКМ-2П 6800	6 800	12	250 ±20	1229 x 628 x 560	202
5	УКМ-2П 9000	9 000	16	250 ±20	1621 x 628 x 560	269
6	УКМ-2П 11250	11250	20	250 ±20	1053 x 1226 x 580	337
7	УКМ-2П 13600	13 600	24	250 ±20	1249 x 1226 x 580	418
8	УКМ-2П 15800	15 800	28	250 ±20	1445 x 1226 x 580	488
9	УКМ-2П 18100	18 100	32	250 ±20	1649 x 1226 x 580	557
10	УКМ-2П 20400	20 400	36	250 ±20	1837 x 1226 x 580	627
11	УКМ-2П 22600	22 600	40	250 ±20	2033 x 1226 x 580	708
12	УКМ-2П 40800	40 800	72	250 ±20	1837 x 2452 x 580	1275
13	УКМ-2П 45300	45 300	80	250 ±20	2033 x 2452 x 580	1347

\*. Масса включает в себя массу корпуса и массу угольных картриджей. Данные приведены для формованного активированного угля в цилиндрических гранулах 4x7 мм

**Описание:** Угольный кассетный модуль с панельными картриджами типа УКМ-П состоит из металлического корпуса (1) с полностью съемной сервисной дверью (3) и фильтрующих панельных картриджей (2) с активированным углем или сорбентами на их основе (импрегнированные угли, химические поглотители и т.п.). Корпус модуля имеет фланцы на входе и выходе для подсоединения к воздуховодам прямоугольного сечения. Через сервисную дверь происходит монтаж/извлечение фильтрующих картриджей. Уплотнитель сервисной двери обеспечивают необходимую герметизацию корпуса при ее закрытии и фиксации.

Полностью съемная сервисная панель позволяет монтировать фильтрующий модуль в любом положении. В качестве сорбентов в фильтрующих картриджах используются угли активные и хемосорбенты, в зависимости от состава загрязняющих веществ и назначения фильтрующего модуля. Тип сорбента указывается в паспорте изделия.

70



**Рис.1** Схематический вид угольного кассетного модуля типа УКМ-2П

**Таб.2** Габаритные и присоединительные размеры

**Таб.3** Габаритные и присоединительные размеры УКМ-2П

Наименование	H, мм	H1, мм	W, мм	W1, мм	L, мм
УКМ-2П 1100	256	196	628	568	560
УКМ-2П 2200	452	392	628	568	560
УКМ-2П 3400	645	585	628	568	560
УКМ-2П 6800	1229	1169	628	568	560
УКМ-2П 9000	1621	1558	628	568	560
УКМ-2П 11250	1053	973	1226	1146	580
УКМ-2П 13600	1249	1169	1226	1146	580
УКМ-2П 15800	1445	1365	1226	1146	580
УКМ-2П 18100	1649	1569	1226	1146	560
УКМ-2П 20400	1837	1757	1226	1146	580
УКМ-2П 22600	2033	1953	1226	1146	580
УКМ-2П 40800	1837	1757	2452	2372	580
УКМ-2П 45300	2033	1953	2452	2372	580

**Маркировка:** УKM-2П 2200-С

У - угольный

К – кассетный

М – модуль

2П – панельный тип картриджей удвоенной толщины

2200 - номинальная производительность по очищаемому воздуху, м<sup>3</sup>/ч

С – активированный уголь или специальный сорбент. Тип сорбента в зависимости от назначения фильтрующего модуля указывается в паспорте УKM-2П.

**Рекомендации по эксплуатации и монтажу:**

Для эффективной работы УKM по молекулярной очистке воздуха от газообразных загрязнений перед модулем необходимо установить фильтр предварительной очистки воздуха типа МКФ (2П) от пыли с классом очистки не ниже седьмого класса очистки и с коэффициентом запаса по производительности не менее 1,5.

Рекомендуемый срок замены картриджей или сорбента в них – по результатам замеров ПДК или с момента появления нежелательных запахов

*Примечание: Изготовитель вправе вносить изменения в конструкцию*